



GP-2000S

Compact Label Printer LAN接続タイプ

新型ヘッド採用により高印字密度300dpiを実現

ネットワーク型専用プリンター。様々な現場にフレキシブルに対応。

パソコンフォントを利用した多彩な文字印字が可能。



ラベル博士対応

専用のWindows対応ラベル管理ソフトにより、ラベルの作成から発行までをサポートいたします。
(バージョン4.6以降)

Windows プリンタドライバ対応

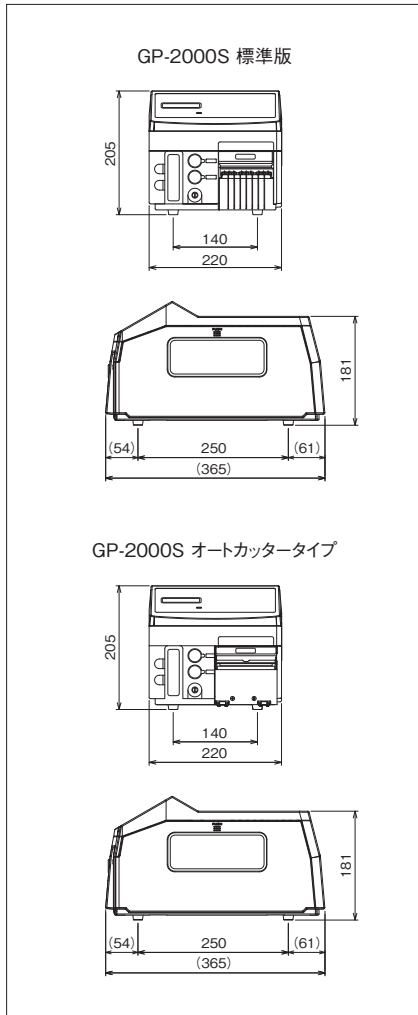
既存のWindowsソフトからラベルを発行できるほか、システムの一部としてプリンターをご導入いただく際にソフト開発が容易です。
(Windows 2000/XP/Vista/7*(32bitまでの対応)) *対応予定(時期は別途ご案内)

主な仕様

形式	GP-2000S 標準型	GP-2000S オートカッタータイプ
印字方式	サーマル印字/熱転写印字(インクリボンカセットオプション)	
印字速度	70~150mm/秒(剥離発行時70~100mm/秒)	
印字密度	12ドット/mm(300dpi)	
印字幅	80mm	
ラベルサイズ	【幅】20~80mm(熱転写かつ剥離発行時40~80mm) 【長さ】23~500mm(オートカット時 33~500mm) 【ピッチ】オートカット時 3mm以上 【インクリボン長】100m/ロール	
登録メモリ容量	本体標準メモリ 1.8Mバイト(登録ファイル総数512個)	
発行方式	前方排出・剥離・巻き取り(オプション)	オートカット・前方排出
「ラベル博士」対応	Windows XP / Vista / 7(64bit 対応)	
プリンタドライバ対応	Windows 2000 / XP / Vista / 7*1(32bit までの対応)	
コマンド印字方式	LAN・RS-232C インターフェイスにて対応*2	
印字文字種類	英数文字・カタカナ・ひらがな・特殊記号・JIS第一水準・JIS第二水準	
バーコード種類	JAN・EAN・UPCA・UPCE・CODE39・ITF・NW-7・MATRIX2of5・CODE128・EAN128	
2次元コード種類	QRコード・PDF417	
文字サイズ	【英数字】SANS(7種)、OCRB(4種)、Arial(6種)、Alfredo、Ariston、AvantGarde、BallonExtra、Bauhaus、Bodoni-Poster(2種)、CourierNew(3種)、CroissanReguar、Debussy(2種)、HotdogItalic(2種)、RevusBold、TimesNewRoman(3種) 【かな漢字】15x15 ゴシック体、18x21 ゴシック体、23x23 ゴシック体、35x36 ゴシック体、27x32 ゴシック体、26x54 ゴシック体、53x54 ゴシック体、24x24 明朝体 【アウトラインフォント】ゴシック体、明朝体	
インターフェイス	LAN・RS-232C準拠	
外形寸法/自重	220(W)×365(L)×205(H)/8.3kg	220(W)×365(L)×205(H)/8.9kg
使用条件	【温度】5℃~35℃(熱転写10℃~35℃) 【湿度】80%RH以下(結露不可)	
使用電源	AC100V±10% 50/60Hz	
消費電力	最大200W	

*1 対応予定(時期は別途ご案内) *2 LAN通信にてコマンド印字方式を行う場合、PC側では別途無償ソフト「eコマンド」が必要となります。

外形寸法図(mm)



●カタログ記載の会社名、製品名は一般に各社の登録商標または商標です。

インクリボン・ラベルマトリックス対応表

*下記対応表は一般的なものであり、ラベルの表面加工、使用条件により一致しない場合があります。

A: 強い B: 普通 C: 弱い ◎: 非常に適している ○: 適している △: 条件による -: 適していない

型番	タイプ	耐コスレ性	上質紙	ラベル適正						
				アート紙	コート紙	ミラコート紙	合成紙	PETフィルム	印刷処理フィルム	
TR4011	ソフトワックス	C	◎	○	○	○	-	-	-	-
TR2201	ワックス	B	△	○	○	○	○	○	△	-
TTM173	ワックス	C	○	○	○	○	-	-	-	-
AT	セミレジン	B	-	○	○	◎	◎	◎	◎	-
TTM84	セミレジン	B	-	△	△	△	△	△	-	-
TRF203	セミレジン	B	△	△	△	△	△	△	○	-
TTM132	レジン	A	-	-	-	-	◎	◎	◎	◎
TRG100	レジン	A	-	-	-	○	◎	◎	◎	◎
TR6075	レジン	A	-	-	-	-	◎	◎	◎	◎
TRF308	レジン	A	-	-	-	-	◎	◎	◎	◎
TR3301	レジン	A	-	-	-	-	◎	◎	◎	◎
TR5501	レジン	A	-	-	-	-	◎	◎	◎	◎
RK	レジン	A	-	-	-	-	◎	◎	◎	◎
DT	レジン	A	-	-	-	-	◎	◎	◎	◎

上記表は推奨ラベルとの組み合わせにより確認しております。使用ラベルによって表記通りの結果にならない場合があります。インクリボンを使用する場合は、必ず使用ラベルにて印字確認を実施してください。

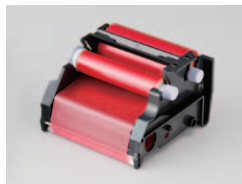
- *1 和紙風ラベル(和紙は不可)や上質紙など表面が平滑ではないラベルに適しています。
- *2 トップコートにより、バックフィード時のスマッジ汚れが出ません。
- *3 一般的なレジンの対応ラベル種類よりも、幅広いラベルに適応できます。
- *4 推奨ラベルとの組合せにより、120℃ボイル後、-20℃冷凍が可能です。(ラベルは推奨紙に限る)
- *5 金/銀/ホイルラベル用で大きな文字印字に適しています。(細かい文字や野線は印字できません)

型番	タイプ	色	耐コスレ性	上質紙	ラベル適正						
					アート紙	コート紙	ミラコート紙	合成紙	PETフィルム	印刷処理フィルム	
CTR111	ワックス	赤	C	-	◎	◎	○	-	-	-	
CTB111	ワックス	青	C	-	◎	◎	○	-	-	-	
CTG111	ワックス	緑	C	-	◎	◎	○	-	-	-	
CTBR111	ワックス	茶	C	-	◎	◎	○	-	-	-	
RK PL100	レジン	緑	A	-	-	-	-	◎	◎	◎	
RK PLG10	レジン	緑	A	-	-	-	-	◎	◎	◎	
RK PLL10	レジン	青	A	-	-	-	-	◎	◎	◎	

*ご使用ラベルとインクリボンの組み合わせは必ず印字確認を行ってください。

インクリボンカセット (別売オプション)

インクリボンカセット使用により、感熱(サーマル)/熱転写兼用機になります。
※写真は赤色インクリボン使用



便利なオートカッター (工場出荷オプション)

発行したラベルを指定枚数毎に自動カットする機能です。



新しい常識を創造する

株式会社 寺岡精工

ロジスティクスソリューション事業部
〒146-8580 東京都大田区久が原 5-13-12
TEL: 03-3752-5411
www.teraokaseiko.com

(株) デジアイズ



JQA-QM3646
JQA-EM1220



CM009

●本カタログに記載しております内容及び仕様は予告なしに変更する場合があります。
●本カタログに記載されている内容は平成 23 年 12 月現在のものです。
●製品写真は印刷物ですので、実際の色と異なる場合があります

911900666
A1112AV#