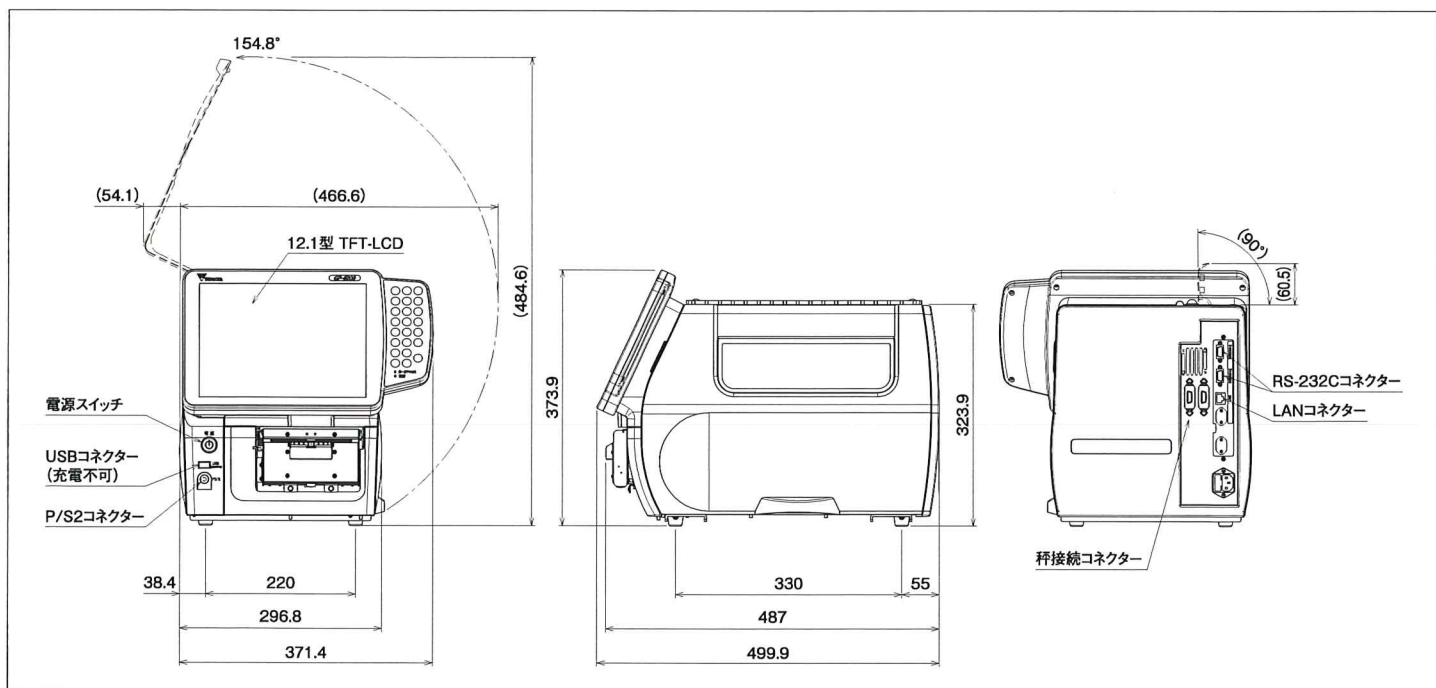


主な仕様

形式	GP-6000αLL+
表示形式	バックライト付12.1インチカラー液晶タッチパネル SVGA (縦)600dot×(横)800dot
印字方式	感熱(ライナーレス指定ラベル)専用
データ入力方式	スタンドアロン方式
印字速度	70~150mm/秒
印字密度	12ドット/mm
印字幅	112mm
ラベルサイズ	【幅】44, 59, 80, 112mm【長さ】30~200mm
登録メモリ容量	本体標準装備メモリ 4Mバイト 専用2GバイトSDカード付属(カードの追加可能) 外部フロント用メモリ内蔵(8MB)
発行方式	ライナーレス(前方排出、オートカット)、手もぎカット(※1)
印文字種	英数字・カタカナ・ひらがな・特殊記号・JIS第一水準・JIS第二水準・外字
バーコード種類	JAN・EAN・UPCA・UPCE・CODE39・ITF・NW-7・MATRIX2of5・CODE128・EAN128 GS1DataBar・GS1DataBarExpanded
2次元バーコード種類	QRコード・PDF417
文字サイズ	【英数字】SANS(7種) OCRB(4種) Arial(3種) 【かな文字】15×15ゴシック体 18×21ゴシック体 23×23ゴシック体 35×36ゴシック体 27×32ゴシック 26×54ゴシック 53×54ゴシック 24×24明朝 アウトラインゴシック32~256 アウトライン明朝32~256 34×34UDシーダW3 34×34UDシーダW5 34×34UD明朝W3 34×34UD明朝W5 34×34マルペリ 【外部フォント】16×16~128×128(※2)
計量	接続ロードセル DC5V±10%リモートセンス方式 350Ω系ロードセル8ヶまで接続可能(バースケール2台接続時の場合)
入力感度	0.4mV/V ~ 4.0mV/V
A/D変換感度	50回/秒
A/D変換方式	デルタシグマ方式
最小表示分解能	1/3,000(推奨)
インターフェース	LAN・RS-232C準拠・PS/2(キーボード・スキャナー)・USB
外形寸法/自重	371(W)×499(L)×374(H)/約18.3kg
使用条件	【温度】10℃~30℃、【湿度】80%RH
使用電源	AC100V ±10%50/60Hz
消費電力	最大195W

※1: 発行形式が「垂れ流し」の場合、オートカッターは動作せず、手もぎカッターを使用します。
 ※2: 別途パソコン用フォントCD-ROMと書き込み手数料が必要です。

外形寸法図(mm)



●カタログ記載の会社名、製品名は一般に各社の登録商標または商標です。

新しい常識を創造する
株式会社 寺岡精工
 ロジスティクスソリューション事業部
 〒146-8580 東京都大田区久が原 5-13-12
 TEL:03-3752-5411
 www.teraokaseiko.com



●本カタログに記載しております内容及び仕様は予告なしに変更する場合があります。
 ●本カタログに記載されている内容は平成27年4月現在のものです。
 ●製品写真は印刷物ですので、実際の色と異なる場合があります。

610401100
 A1504AV#

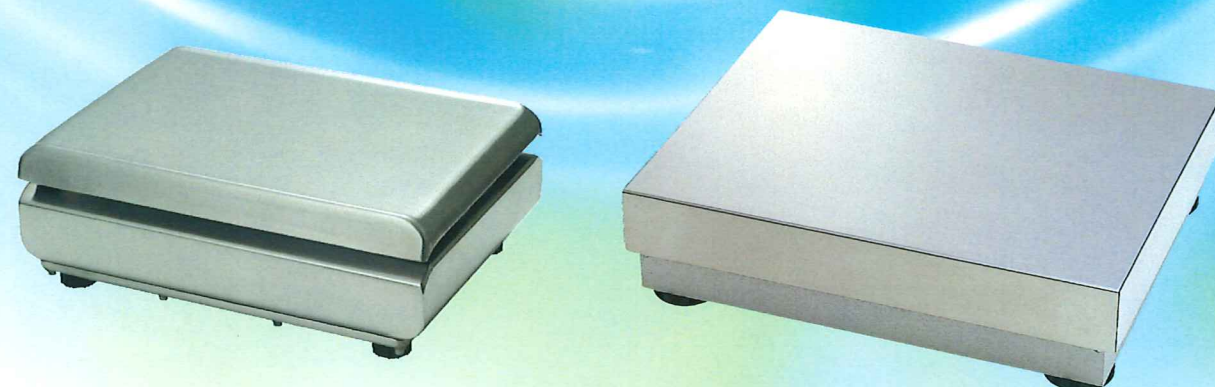


GP-6000αLL+

ライナーレスラベルプリンター

計量機能を搭載し、使い易さを更に充実!

台紙のないラベルをオートカット。
 作業効率アップ&廃棄物の大幅削減!

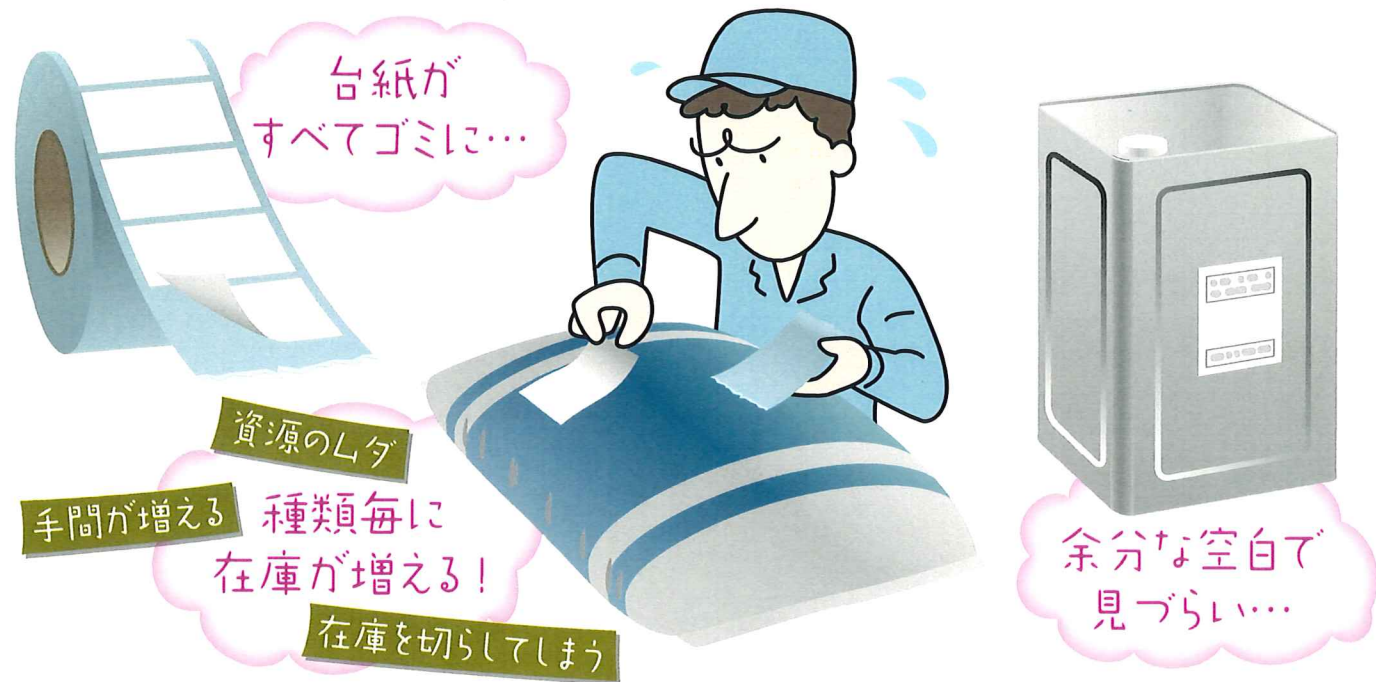


Searching for
 a New Balance

ライナーレスプリンターは環境にやさしい、ラベル発行作業のパートナー。



こんなお悩みありませんか？



従来はラベルの台紙ゴミが出るのは避けられませんでした。既製サイズなので空白ができたり、印字内容に合わせて数種類の在庫を持たなければならない場合も…

GP-6000αLL+が解決!



ライナーレスだから台紙ゴミを出しません。
ラベルは最適なサイズにオートカット。作業のムダ、資源のムダもなくします。

アイテム毎のラベル印字内容に合わせ、適切なラベルサイズ(高さ)にオートカット!

- 各アイテム毎に異なる印字内容のなかで、フォーマット作成時に、空白となる可能性の印字部分を指定し、余白になった場合、ラベルサイズを適切なサイズに自動カットします。
- 罫線があるラベルフォーマットでも余分な余白はカットします。

▼「注意事項」の印字がない場合

品名 ウレタン樹脂 S1			
製造番号: TR150416	正味重量: 25.00 kg		
製造年月日: 2015.04.16			
労安法表示成分	含有量%	労安法表示成分	含有量%
メチレンクロライド	30-50	メチルイソブチルケ	5-9
警告 1. 健康に有害な物質を含有している。 2. 皮膚に付着するとかぶれを起したり、吸入すると中毒を起す事がある。 3. 目に入ると炎症を起す事がある。			
株式会社 寺岡精工 東京都大田区久が原5-13-12 Tel. 03-3752-5411			

▼「注意事項」の印字がある場合

品名 ウレタン樹脂			
製造番号: TR150416	正味重量: 25.00 kg		
製造年月日: 2015.04.16			
労安法表示成分	含有量%	労安法表示成分	含有量%
メチレンクロライド	30-50	メチルイソブチルケ	5-9
警告 1. 健康に有害な物質を含有している。 2. 皮膚に付着するとかぶれを起したり、吸入すると中毒を起す事がある。 3. 目に入ると炎症を起す事がある。			
株式会社 寺岡精工 東京都大田区久が原5-13-12 Tel. 03-3752-5411			

▼「注意事項」の印字がかなり多い場合

品名 M-215			
製造番号: TR150416	正味重量: 25.00 kg		
製造年月日: 2015.04.16			
労安法表示成分	含有量%	労安法表示成分	含有量%
トルエン	30	メチルイソブチルケ	5-9
警告 1. かぶれ、中毒など健康に有害な影響を及ぼす恐れがある。 2. 引火性の液体である。 3. 光、熱、衝撃、異物混入などにより重合反応を生じる。			
株式会社 寺岡精工 東京都大田区久が原5-13-12 Tel. 03-3752-5411			

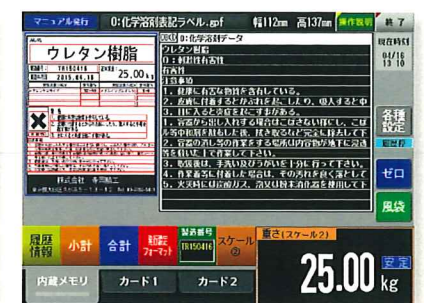
無印字部分の設定機能

ラベルフォーマット作成画面にて、アイテム毎に印字内容の増減する印字箇所を指定します。印字がない場合、適切な長さにオートカットする機能です。

▼設定画面



▼発行画面



秤接続機能

A/D変換機能搭載で、2台までの秤を接続して計量結果を印字することができます。



秤接続で更に便利な機能が搭載!

重量データを集計して、小計ラベル、合計ラベルが簡単に発行できます。

重量 2.5kg	+	重量 2.7kg	+	重量 2.4kg	=	小計 7.6kg
重量 2.5kg	+	重量 2.7kg	+	重量 2.4kg	=	小計 7.6kg
						合計 15.2kg